

Caravanspiegel »Huckepack 2«



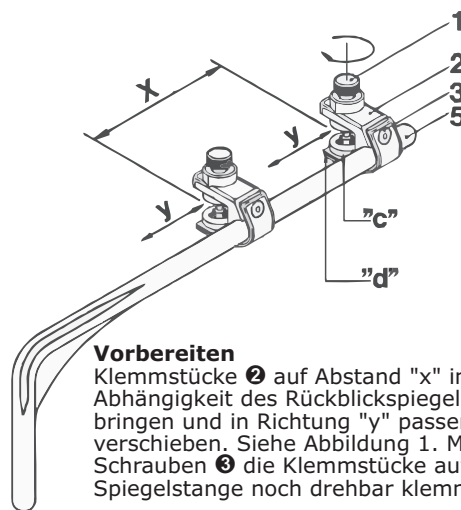
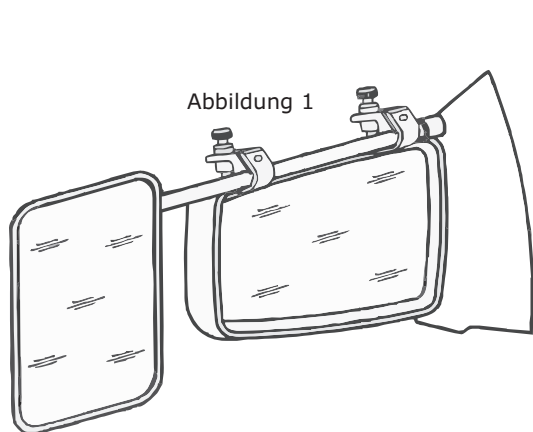
Für Fahrzeuge mit einem Kippbaren Spiegelglas im Rückblicksiegel

Wichtig !

Die Außenspiegel dürfen nur für den Hängerbetrieb verwendet werden. Nach Abkuppeln des Hängers müssen die Außenspiegel abgenommen werden.

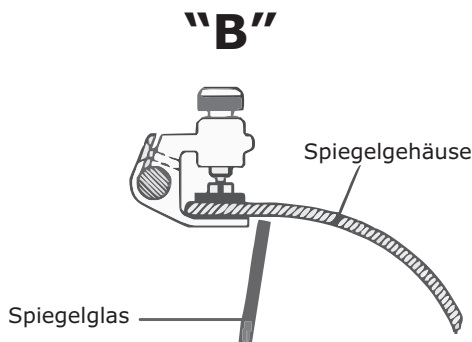
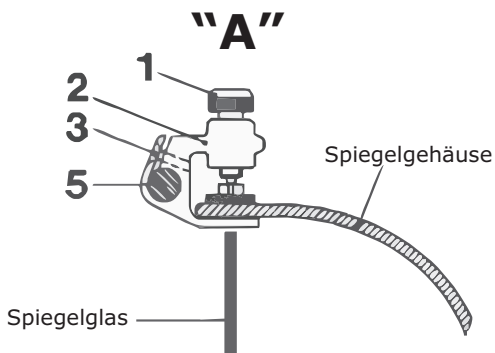
Garantie

Sie haben ein HAGUS Qualitäts-Produkt erworben, mit dem wir Ihnen eine stets sichere und gute Fahrt wünschen. Sollten Sie dennoch einmal Grund zur Beanstandung haben, beheben wir berechnigte Qualitätsmängel, sofern diese nicht auf Verschleiß zurück zu führen sind, bis max. 2 Jahre nach Kaufdatum. Bitte setzen Sie sich in einem solchen Fall mit Ihrem Händler in Verbindung. Die Kaufquittung gilt als Nachweis und muss beigelegt sein. Der Hersteller haftet nicht für Schäden durch unsachgemäße bzw. unvollständige Montage.



Vorbereiten

Klemmstücke 2 auf Abstand "x" in Abhängigkeit des Rückblicksiegelgehäuses bringen und in Richtung "y" passend verschieben. Siehe Abbildung 1. Mit Schrauben 1 die Klemmstücke auf der Spiegelstange noch drehbar klemmen.



Montageanleitung

Montage bei einem Spalt von > 3mm zwischen Spiegelglas und Gehäuse – Type "A"

Den Caravanspiegel mit den unteren Schenkeln der Klemmstücke zwischen Spiegelgehäuse - Innenkante und Spiegelglas - Aussenkante einführen, bis zum Anschlag einschieben und mit der Rändelschraube 1 fest andrehen. Die Befestigungsflächen müssen trocken und fettfrei sein. Den kurzen Schenkel der Spiegelstange 5 in vertikale Position bringen und die Schrauben 3 der Klemmstücke fest andrehen.

Montage bei einem Spalt von < 3mm zwischen Spiegelglas und Gehäuse – Type "B"

Bei Rückblicksiegeln mit einem geringeren umlaufenden Spalt zwischen Spiegelglas - Außenkante und Spiegelgehäuse - Innenkante von 3 mm, muss das Spiegelglas im oberen Bereich nach innen gekippt werden.

Achtung !

Die Form des Spiegelgehäuses bzw. Rahmen sollte der Abb. "A/B" entsprechen und darf nicht konisch verlaufen. Bitte Typenliste auf der Verpackungsrückseite beachten.

Ersatzteile

Erhältliche Ersatzteile über den Fachhandel:

9590 – Spiegel L/R

9610 – Set 6 Gelenkteller

9660 – Set 2 Klemm-Elemente für Spiegelstange

